

SANY

HYDRAULIKBAGGER SY35U

Motor **YANMAR 3TNV88F**
Leistung **18,2 kW/2200 rpm**
Betriebsgewicht **3855 kg**
Bodendruck **0,34 kg/cm²**



SPEZIFIKATION

MOTOR	
Modell	3TNV88F
Hubraum (l)	1,642
Motorleistung/Nenn Drehzahl (kW/rpm)	18,2/2200
Max. Drehmoment (Nm/rpm)	85,3-94,2/1320(+100/-100)

SERVICE FÜLLMENGEN (l)	
Kraftstofftank	40
Motorkühlmittel tank	6,3
Motoröltank	6,7
Schwenkantrieb	selbstschmierend
Fahrwerk (je Seite)	0,7
Hydrauliköltank	40

HYDRAULIKSYSTEM	
Typ	Load sensing system
Anzahl wählbaren Arbeitsmodi	2
Hauptpumpe	
Typ	Kolbenpumpen mit variabler Fördermenge
Max. Förderleistung (l/min)	88
Hydraulikmotor	
Fahrwerk	2 Axialkolbenmotoren mit Feststellbremse
Schwenkwerk	Axialkolbenmotor mit Schwenkbefestigung
Entlastungsventilleistungen	
Gerätekreise (bar)	270
Fahrkreis (bar)	270
Schwenkkreis (bar)	206
Vorsteuerkreis (bar)	
Hydraulikzylinder (bar)	35
Hydraulikzylinder	
Auslegerzylinder Durchmesser x Hublänge (mm)	84x500
Löffelstielzylinder Durchmesser x Hublänge (mm)	75x588
Löffelzylinder Durchmesser x Hublänge (mm)	65x538
Schildzylinder Durchmesser x Hublänge (mm)	85x160

MASCHINENGEWICHT	
Betriebsgewicht mit Standardlöffel, mit allen Service-Füllmengen, +75 kg Fahrergewicht (ISO).	
Eigengewicht (kg)	3855
Bodendruck (kg/cm ²)	0,34

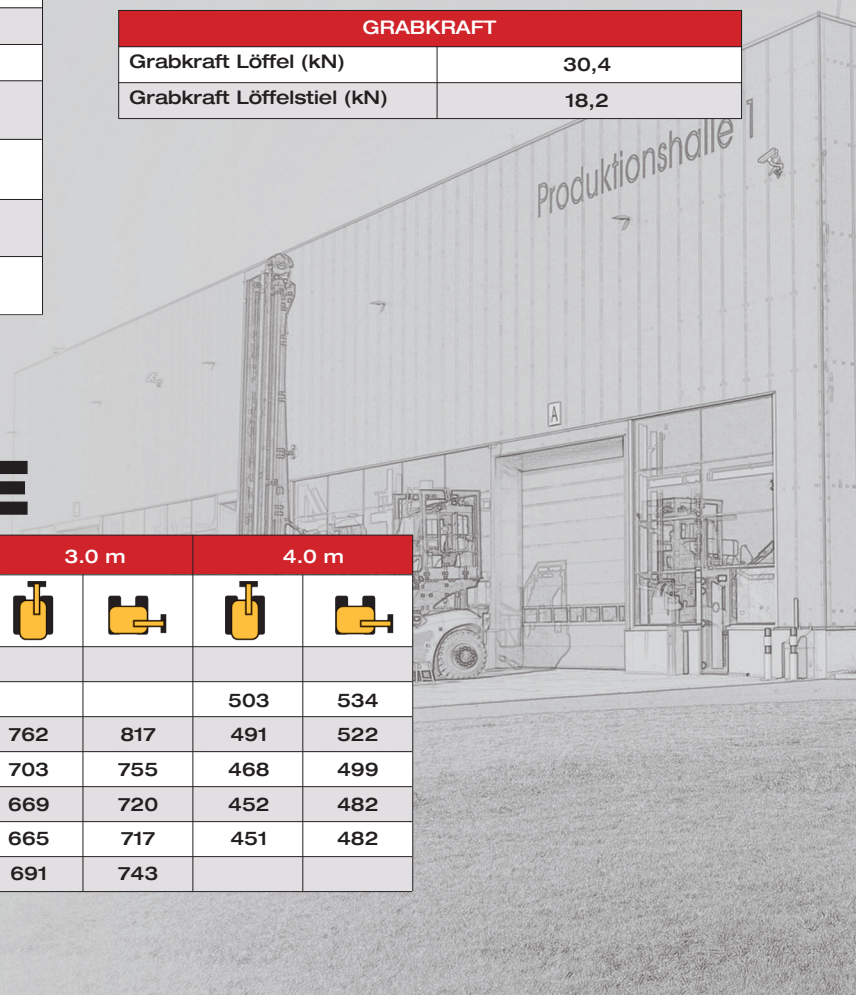
ANTRIEB	
Fahrgeschwindigkeit (Schnell /Langsamfahrt) (km/h)	4,4/2,4
Maximal Reißkraft (kN)	36,8
Steigfähigkeit	30°

SCHWENKGESCHWINDIGKEIT	
Schwenkgeschwindigkeit (U/min)	9

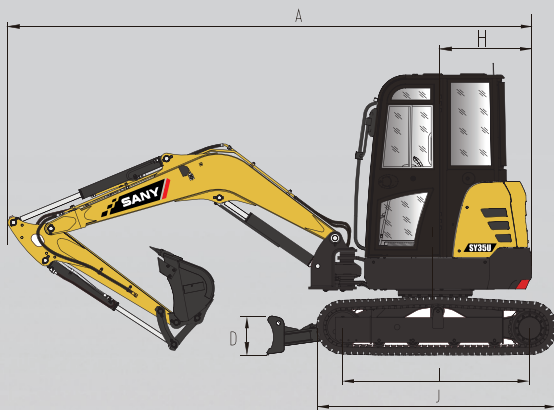
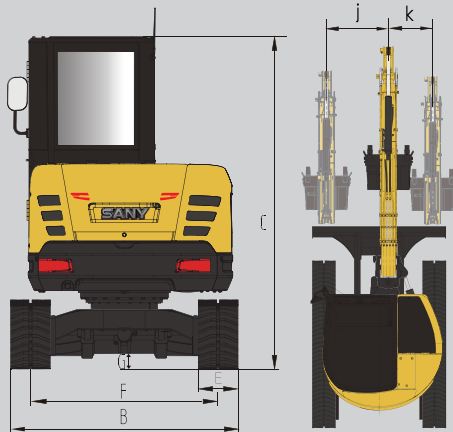
GRABKRAFT	
Grabkraft Löffel (kN)	30,4
Grabkraft Löffelstiel (kN)	18,2

HUBKRÄFTE

A \ B	MAX		2.0 m		3.0 m		4.0 m	
4 m (kg)	660	704						
3 m (kg)	458	486					503	534
2 m (kg)	386	411			762	817	491	522
1 m (kg)	364	387			703	755	468	499
0 m (kg)	371	398			669	720	452	482
-1 m (kg)	431	459	1245	1377	665	717	451	482
-2 m (kg)	620	665	1287	1423	691	743		



ABMESSUNGEN

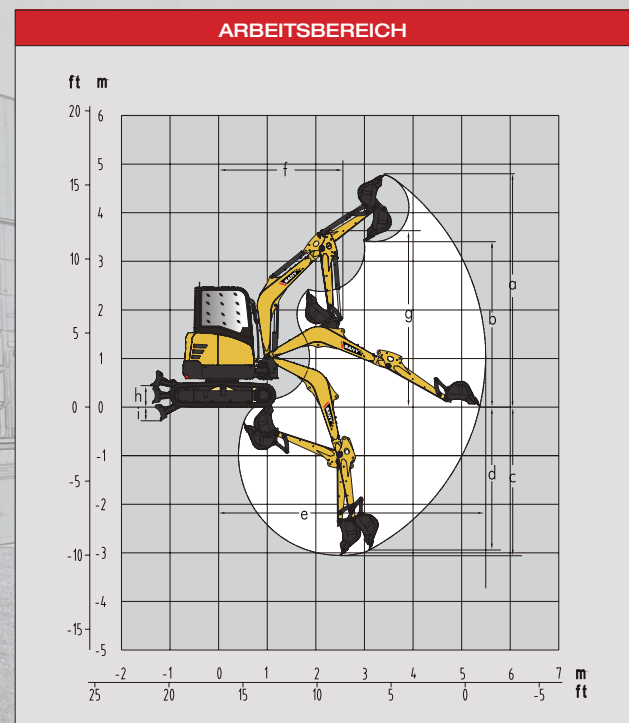


ABMESSUNGEN	mm
A Transportlänge	4915
B Transportbreite	1720
C Transporthöhe	2515
D Schildhöhe	350
E Kettenbreite	300
F Spurbreite	1420
G Min. Bodenfreiheit	295
H Schwenkradius	860
I Mittelabstand Antriebsturas	1670
G Kettenfahrwerkslänge	2155
Spielraum Kontergewicht	590
Auslegerlänge	2540
Löffelstiellänge	1400

FAHRWERK	
Breite Gummikette (mm)	300
Tragrolle (pro Seite)	1
Kettenrolle (pro Seite)	4



ABMESSUNGEN	mm
a Max. Reichweite	4855
b Max. Ausschütthöhe	3460
c Max. Aushubtiefe	3105
d Max. senkrechte Grabtiefe	2700
e Max. Grabtiefe	5465
f Min. Schwenk Radius	2475
g Höhe bei min. Schwenkradius	3685
h Max. Schildhöhe	375
i Max. Schildstellung	370



Standardausstattung

Bedienplatz

- Canopy/ ROPS auf Silikon-Lagerung
- Verstellbarer Sitz
- Multi Sprach Display
- Klimaanlage C/H
- Radio
- 12V-Anschluss
- Getränkehalter
- Dokumentenfach

Sicherheit

- Batterie Hauptschalter
- Feuerlöscher
- Rückspiegel
- Nothammer
- Fahralarm und Rundumleuchte
- Motor Notfallabschalter

Ausrüstung

- Ausleger: Standard 2540mm
- Löffelstiel: Standard 1400mm
- Planierschild
- 2-Gang Fahrwerk 2.4-4.4km/h

Unterwagen

- Gummiketten 300mm
- Trägerrollen je Seite: 1
- Laufwerkrollen je Seite : 4

Bleuchtung

- 1x Scheinwerfer auf Kabine
- 1x Scheinwerfer am Auslager

Im Rahmen unserer Leitlinien zur ständigen Verbesserung behalten wir uns vor, Spezifikationen und Entwurf ohne Vorankündigung zu ändern. Die Abbildungen stellen nicht zwingend die Standardversion der Maschine dar.

SANY

ADDR SANY EUROPE GMBH
SANY ALLEE 1, D-50181 BEDBURG

TEL 0049 2272 90531 100

FAX 0049 2272 90531 109

MAIL info@sanyeurope.com

NET www.sanyeurope.com



facebook.com/sanyeurope